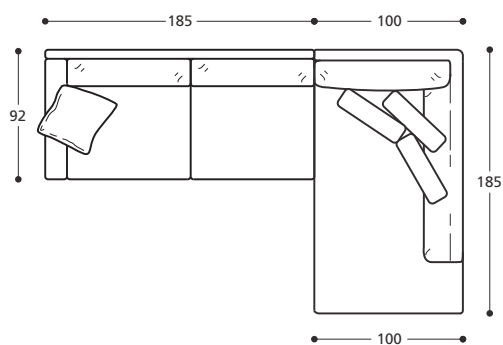
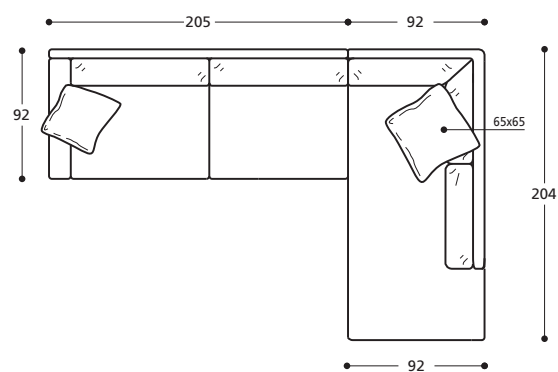


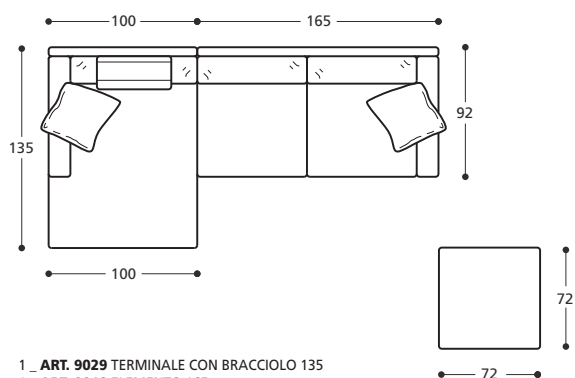
cayman esempi di componibilità



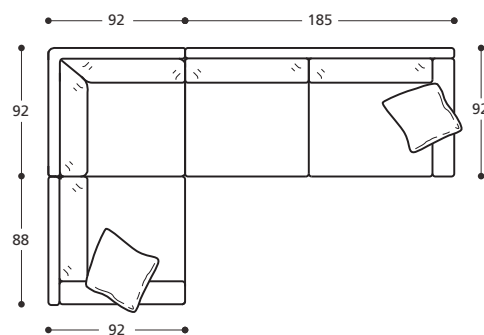
- 1 _ ART. 9019 ELEMENTO 185
- 1 _ ART. 9025 TERMINALE AD ANGOLO 185 N°3 CUSCINI 60X50



- 1 _ ART. 9020 ELEMENTO 205
- 1 _ ART. 9023 TERMINALE AD ANGOLO 204
- 1 _ ART. 0116 PIUMETTO 65X65



- 1 _ ART. 9029 TERMINALE CON BRACCIOLO 135
- 1 _ ART. 9018 ELEMENTO 165
- 1 _ ART. 0150 POGGIATESTA 56
- 1 _ ART. 9032 POUFF 72X72



- 1 _ ART. 9016 ELEMENTO 88
- 1 _ ART. 9022 ANGOLO 92X92
- 1 _ ART. 9019 ELEMENTO 185