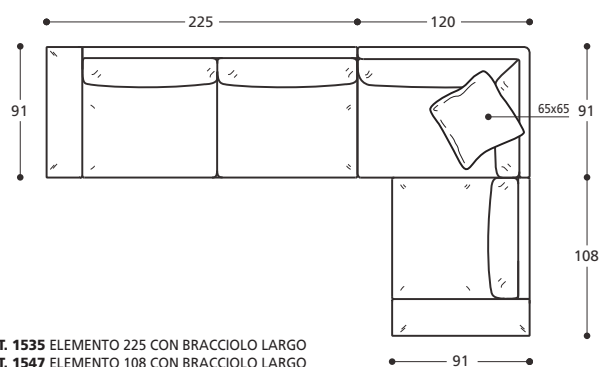
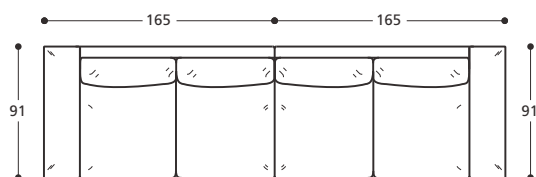
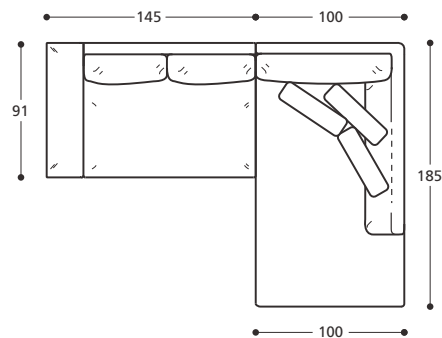
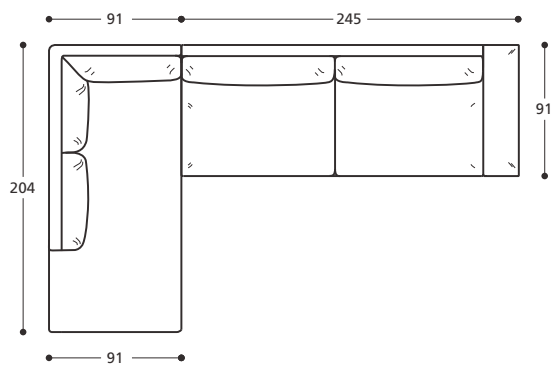
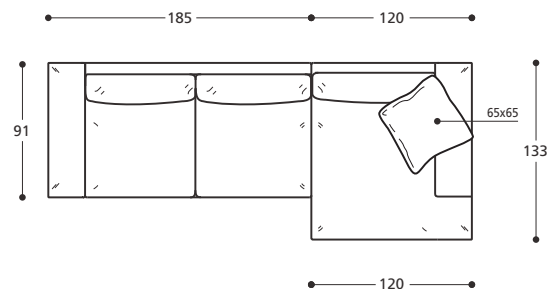
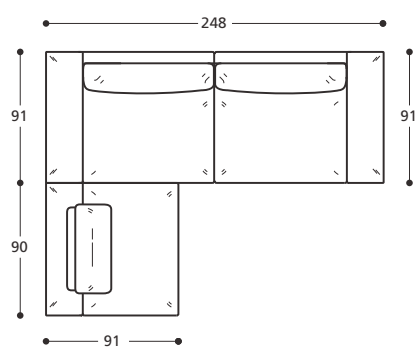
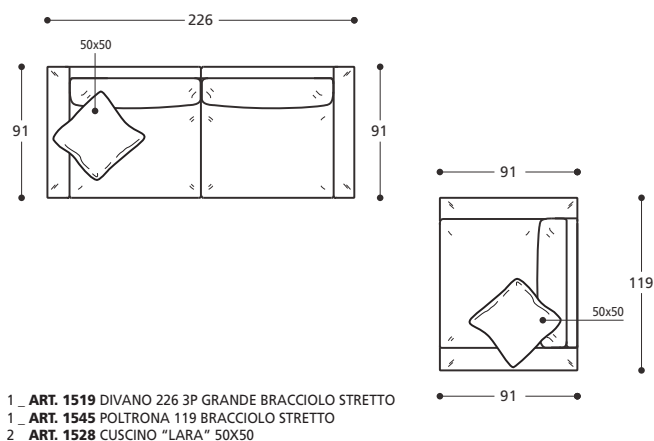
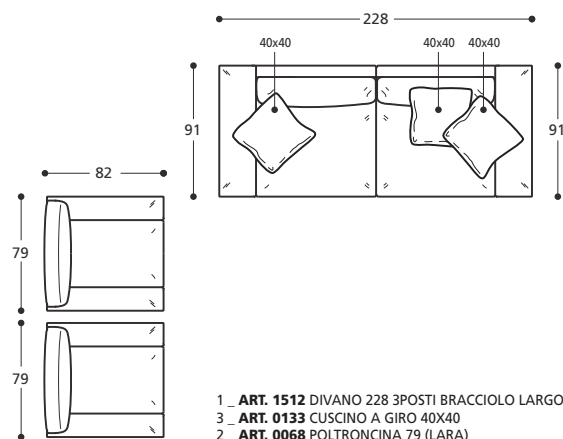
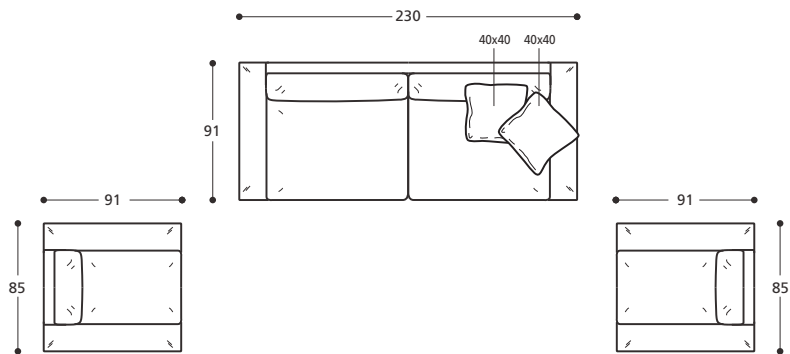
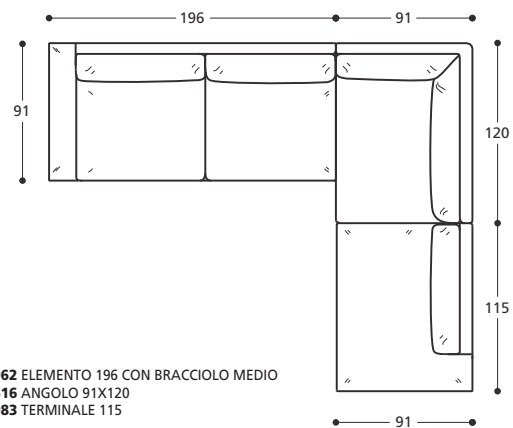


Lara 91 esempi di componibilità

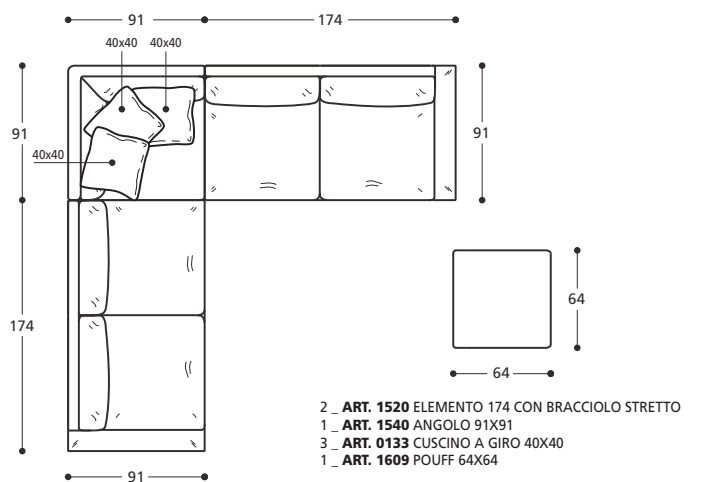




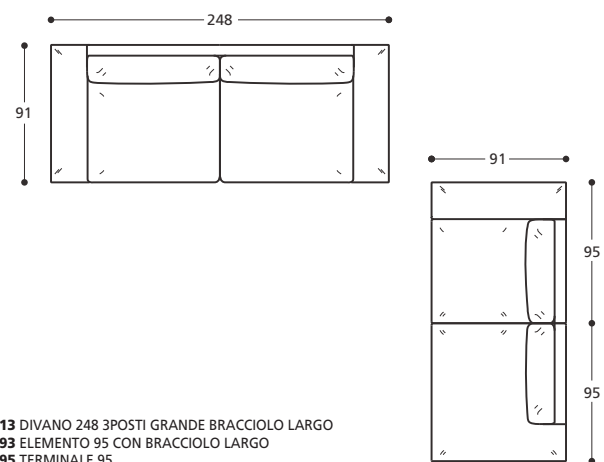
- 1 _ ART. 1969 DIVANO 230 3POSTI BRACCIOLO MEDIO
- 2 _ ART. 0133 CUSCINO A GIRO 40X40
- 2 _ ART. 2012 POLTRONA 85 BRACCIOLO MEDIO



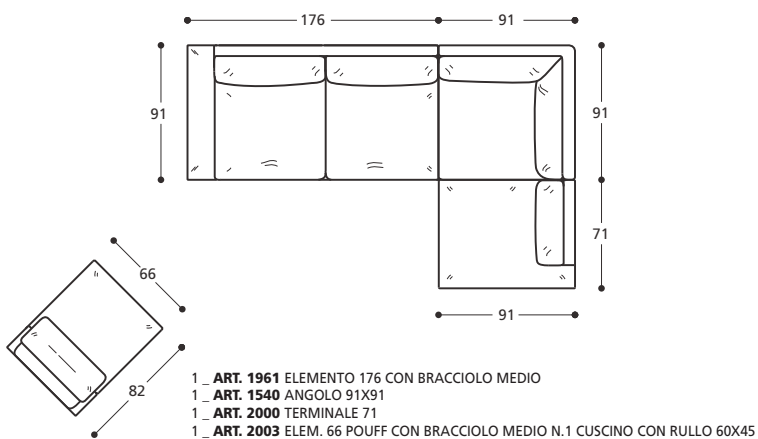
- 1 _ ART. 1962 ELEMENTO 196 CON BRACCIOLO MEDIO
- 1 _ ART. 1616 ANGOLO 91X120
- 1 _ ART. 1983 TERMINALE 115



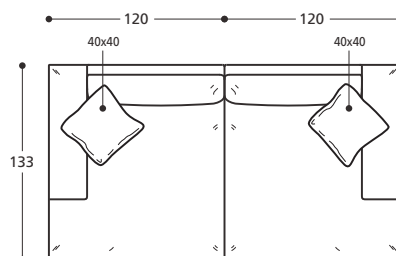
- 2 _ ART. 1520 ELEMENTO 174 CON BRACCIOLO STRETTO
- 1 _ ART. 1540 ANGOLO 91X91
- 3 _ ART. 0133 CUSCINO A GIRO 40X40
- 1 _ ART. 1609 POUFF 64X64



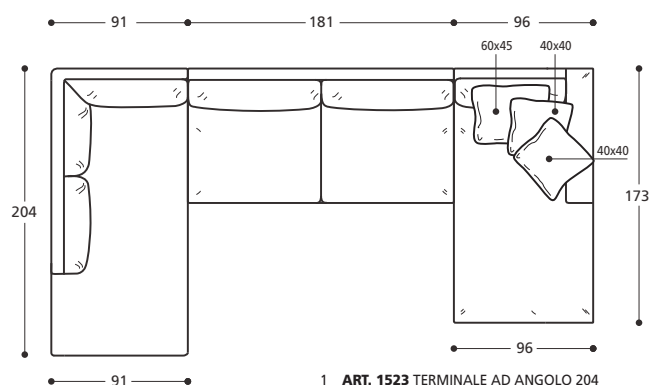
- 1 _ ART. 1513 DIVANO 248 3POSTI GRANDE BRACCIOLO LARGO
- 1 _ ART. 1993 ELEMENTO 95 CON BRACCIOLO LARGO
- 1 _ ART. 1995 TERMINALE 95



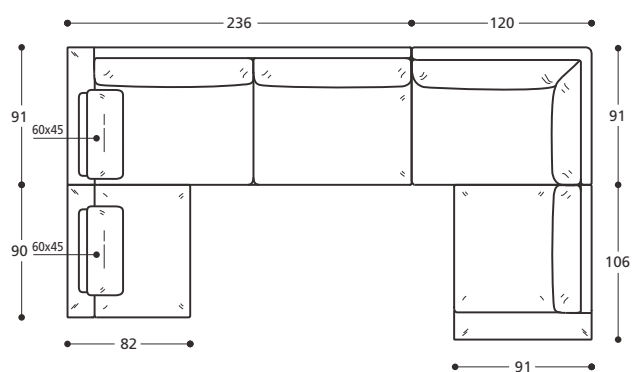
- 1 _ ART. 1961 ELEMENTO 176 CON BRACCIOLO MEDIO
- 1 _ ART. 1540 ANGOLO 91X91
- 1 _ ART. 2000 TERMINALE 71
- 1 _ ART. 2003 ELEM. 66 POUFF CON BRACCIOLO MEDIO N.1 CUSCINO CON RULLO 60X45



- 2 _ ART. 1522 TERMINALE 133 CON BRACCIOLO LARGO
- 2 _ ART. 0133 CUSCINO A GIRO 40X40



- 1 _ ART. 1523 TERMINALE AD ANGOLO 204
- 1 _ ART. 1971 ELEMENTO CENTRALE 181
- 1 _ ART. 2011 TERMINALE 173 CON BRACCIOLO MEDIO
- 2 _ ART. 0133 CUSCINO A GIRO 40X40
- 1 _ ART. 0131 CUSCINO A GIRO 60X45



- 1 _ ART. 1964 ELEMENTO 236 CON BRACCIOLO MEDIO
- 1 _ ART. 1916 ANGOLO 91X120
- 1 _ ART. 1980 ELEMENTO 106 CON BRACCIOLO MEDIO
- 1 _ ART. 2007 ELEMENTO 90 POUFF CON BRACCIOLO MEDIO N.1 CUSCINO CON RULLO 60X45
- 1 _ ART. 0140 CUSCINO A GIRO CON RULLO 60X45 PER BRACCIOLO MEDIO