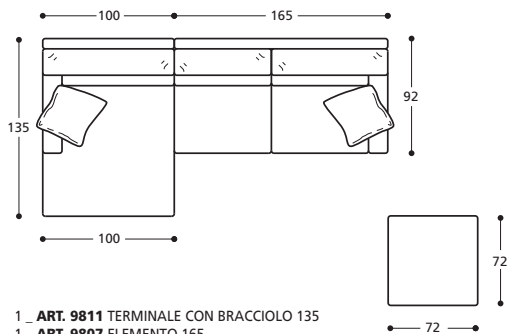
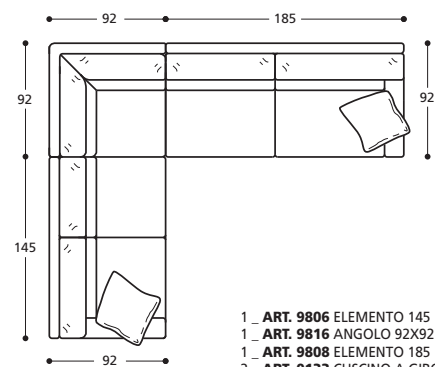


nelson esempi di componibilità



- 1 _ **ART. 9811** TERMINALE CON BRACCIOLO 135
- 1 _ **ART. 9807** ELEMENTO 165
- 1 _ **ART. 9814** POUFF 72X72
- 2 _ **ART. 0133** CUSCINO A GIRO 40X40



- 1 _ **ART. 9806** ELEMENTO 145
- 1 _ **ART. 9816** ANGOLO 92X92
- 1 _ **ART. 9808** ELEMENTO 185
- 2 _ **ART. 0133** CUSCINO A GIRO 40X40