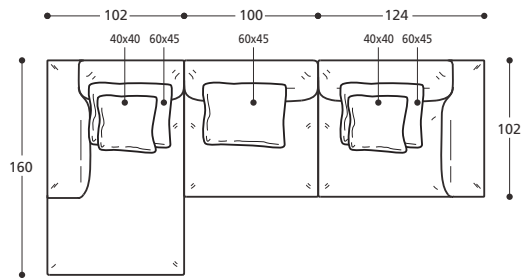
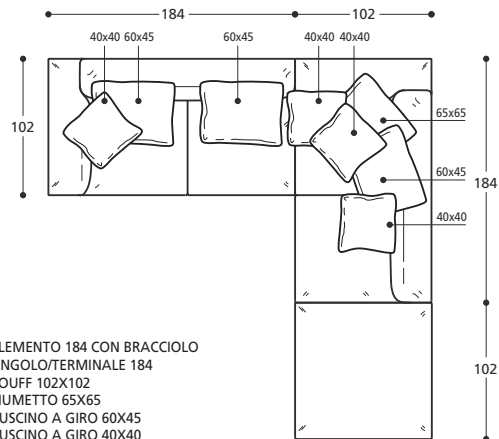


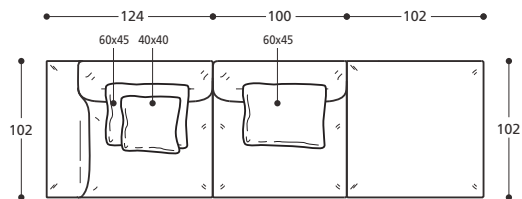
open esempi di componibilità



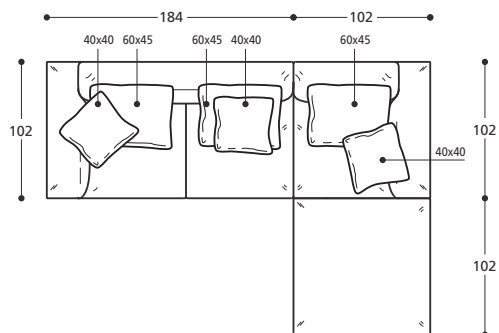
- 1 _ ART. 1902 ELEMENTO 124 CON BRACCIOLO
- 1 _ ART. 1909 ELEMENTO CENTRALE 100
- 1 _ ART. 1921 TERMINALE 160X102
- 3 _ ART. 0131 CUSCINO A GIRO 60X45
- 2 _ ART. 0133 CUSCINO A GIRO 40X40



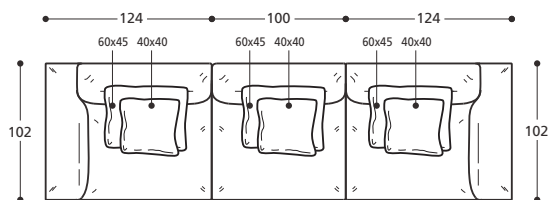
- 1 _ ART. 1905 ELEMENTO 184 CON BRACCIOLO
- 1 _ ART. 1919 ANGOLO/TERMINALE 184
- 1 _ ART. 1923 POUFF 102X102
- 1 _ ART. 0116 PIUMETTO 65X65
- 3 _ ART. 0131 CUSCINO A GIRO 60X45
- 4 _ ART. 0133 CUSCINO A GIRO 40X40



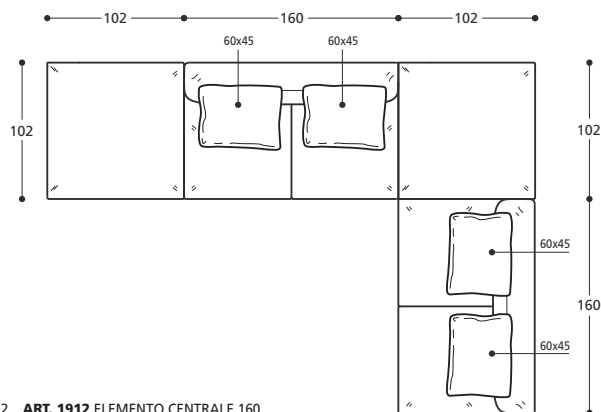
- 1 _ ART. 1902 ELEMENTO 124 CON BRACCIOLO
- 1 _ ART. 1909 ELEMENTO CENTRALE 100
- 1 _ ART. 1923 POUFF 102X102
- 2 _ ART. 0131 CUSCINO A GIRO 60X45
- 1 _ ART. 0133 CUSCINO A GIRO 40X40



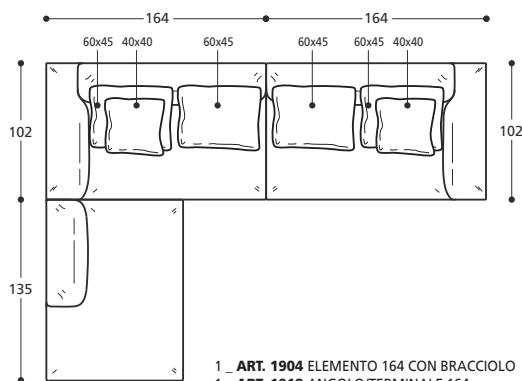
- 1 _ ART. 1905 ELEMENTO 184 CON BRACCIOLO
- 1 _ ART. 1914 ANGOLO/TERMINALE 102
- 1 _ ART. 1923 POUFF 102X102
- 3 _ ART. 0131 CUSCINO A GIRO 60X45
- 3 _ ART. 0133 CUSCINO A GIRO 40X40



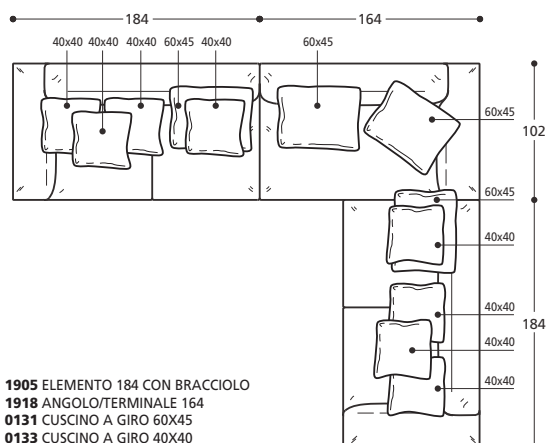
- 2 _ ART. 1902 ELEMENTO 124 CON BRACCIOLO
- 1 _ ART. 1909 ELEMENTO CENTRALE 100
- 3 _ ART. 0131 CUSCINO A GIRO 60X45
- 3 _ ART. 0133 CUSCINO A GIRO 40X40



- 2 _ ART. 1912 ELEMENTO CENTRALE 160
- 2 _ ART. 1923 POUFF 102X102
- 4 _ ART. 0131 CUSCINO A GIRO 60X45



- 1 _ ART. 1904 ELEMENTO 164 CON BRACCIOLO
- 1 _ ART. 1918 ANGOLO/TERMINALE 164
- 1 _ ART. 1922 TERMINALE 135X102
- 4 _ ART. 0131 CUSCINO A GIRO 60X45
- 2 _ ART. 0133 CUSCINO A GIRO 40X40



- 2 _ ART. 1905 ELEMENTO 184 CON BRACCIOLO
- 1 _ ART. 1918 ANGOLO/TERMINALE 164
- 4 _ ART. 0131 CUSCINO A GIRO 60X45
- 8 _ ART. 0133 CUSCINO A GIRO 40X40