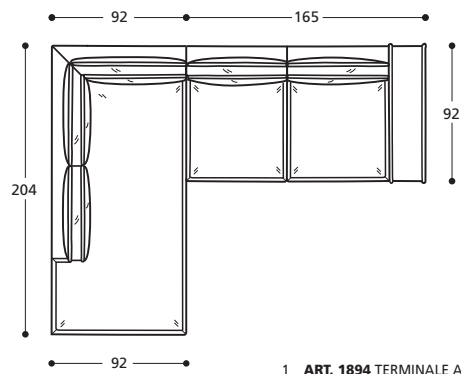
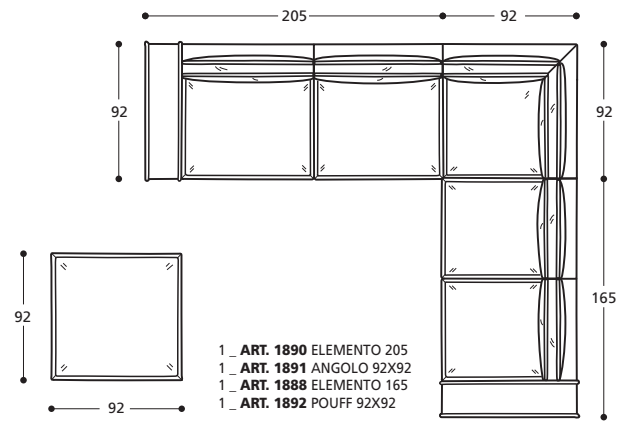


# smart esempi di componibilità



- 1 \_ ART. 1894 TERMINALE AD ANGOLO 204
- 1 \_ ART. 1888 ELEMENTO 165



- 1 \_ ART. 1890 ELEMENTO 205
- 1 \_ ART. 1891 ANGOLO 92X92
- 1 \_ ART. 1888 ELEMENTO 165
- 1 \_ ART. 1892 POUFF 92X92