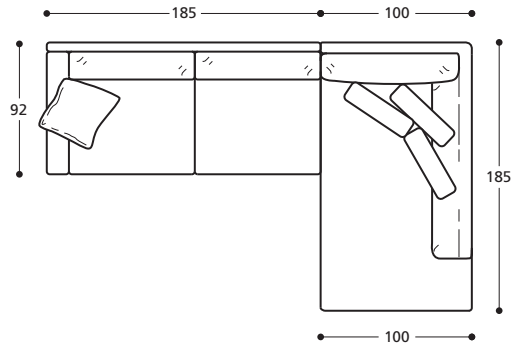
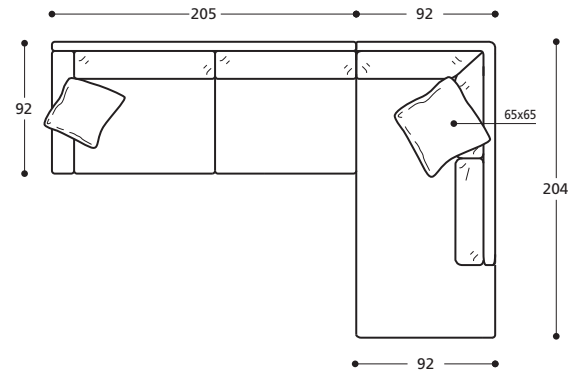


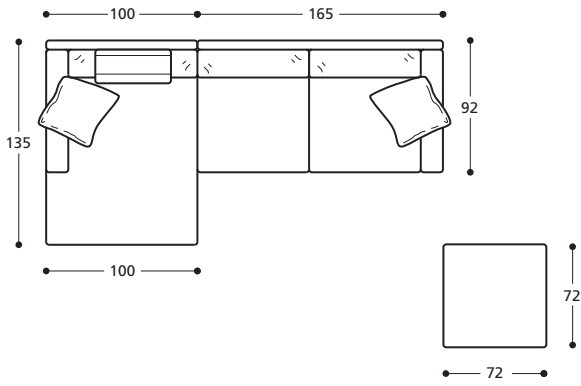
CAYMAN esempi di componibilità



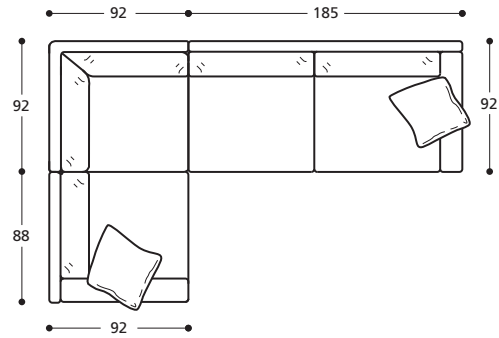
- 1 X **Art. 9019** ELEMENTO 185
- 1 X **Art. 9025** TERMINALE AD ANGOLO 185 N°3 CUSCINI 60X50



- 1 X **Art. 9020** ELEMENTO 205
- 1 X **Art. 9023** TERMINALE AD ANGOLO 204
- 1 X **Art. 0116** PIUMETTO 65X65

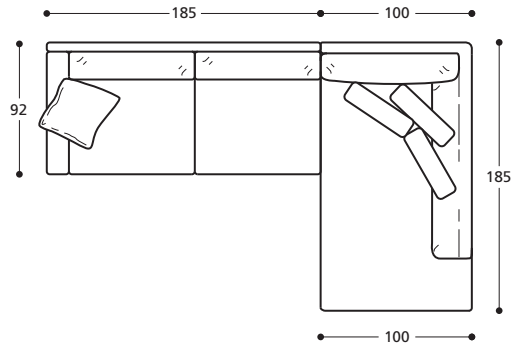


- 1 X **Art. 9029** TERMINALE CON BRACCIOLO 135
- 1 X **Art. 9018** ELEMENTO 165
- 1 X **Art. 0150** POGGIATESTA 56
- 1 X **Art. 9032** POUFF 72X72

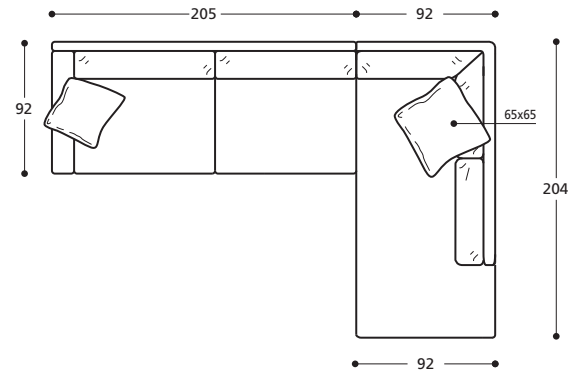


- 1 X **Art. 9016** ELEMENTO 88
- 1 X **Art. 9022** ANGOLO 92X92
- 1 X **Art. 9019** ELEMENTO 185

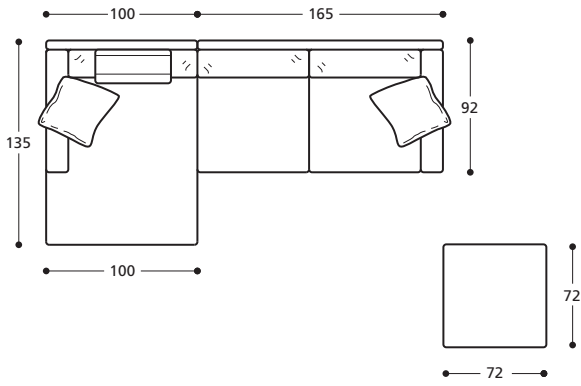
CAYMAN exemples de modularité



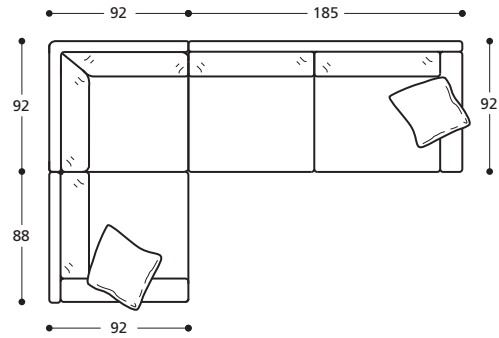
- 1 X **Art. 9019** ÉLÉMENT 185
- 1 X **Art. 9025** ANGLE TERMINAL 185 AVEC 3 COUSSINS 60X50



- 1 X **Art. 9020** ÉLÉMENT 205
- 1 X **Art. 9023** ANGLE TERMINAL 204
- 1 X **Art. 0116** PIUMETTO 65X65



- 1 X **Art. 9029** TERMINAL AVEC ACCOUDOIR 135
- 1 X **Art. 9018** ÉLÉMENT 165
- 1 X **Art. 0150** APPUI-TÊTE 56
- 1 X **Art. 9032** POUF 72X72



- 1 X **Art. 9016** ÉLÉMENT 88
- 1 X **Art. 9022** ANGLE 92X92
- 1 X **Art. 9019** ÉLÉMENT 185