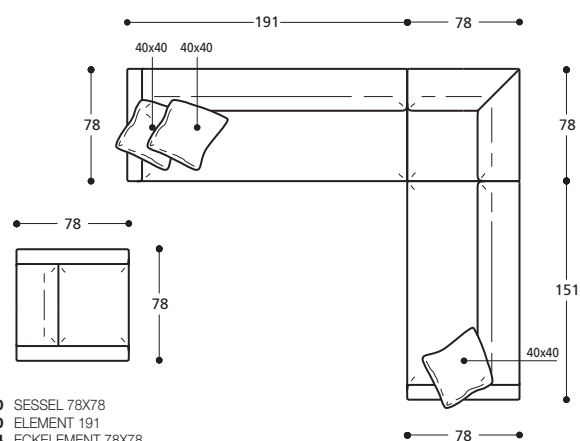
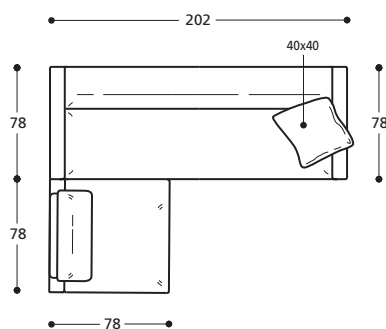


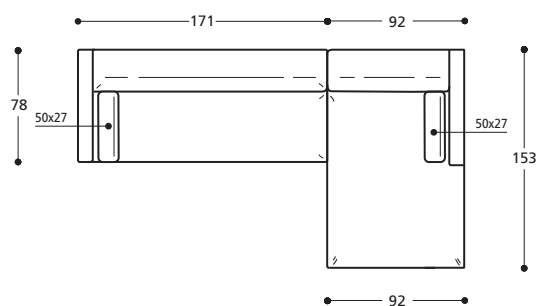
- 2 X **Art. 1686** ELEMENT 111
- 1 X **Art. 1963** HOCKER 66X66
- 2 X **Art. 0142** NIERENKISSEN 50X27



- 1 X **Art. 1680** SESSEL 78X78
- 1 X **Art. 1690** ELEMENT 191
- 1 X **Art. 1694** ECKELEMENT 78X78
- 1 X **Art. 1688** ELEMENT 151
- 1 X **Art. 0114** SET 3 WURFKISSEN 40X40

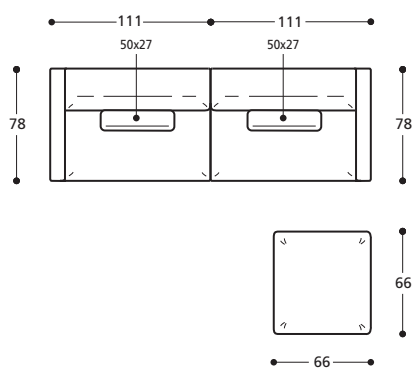


- 1 X **Art. 1692** HOCKERELEMENT 78 MIT ARMLEHNE UND KISSEN MIT ROLLE 60X45
- 1 X **Art. 1685** 3-SITZER, GROSS 202
- 1 X **Art. 0113** WURFKISSEN 40X40

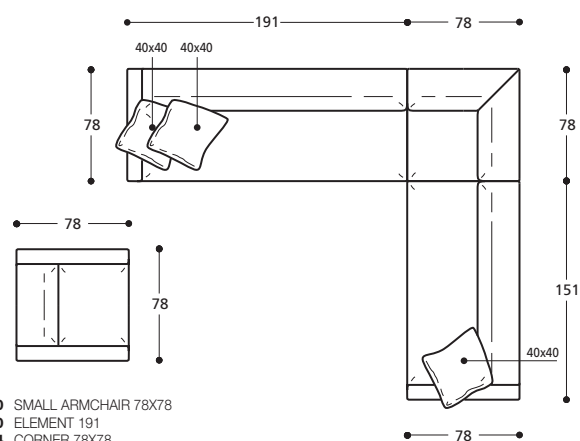


- 1 X **Art. 1689** ELEMENT 171
- 1 X **Art. 1691** SCHLUSSELEMENT MIT ARMLEHNE 153
- 2 X **Art. 0142** NIERENKISSEN 50X27

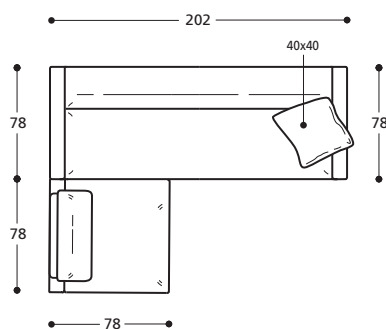
# EASY modularity examples



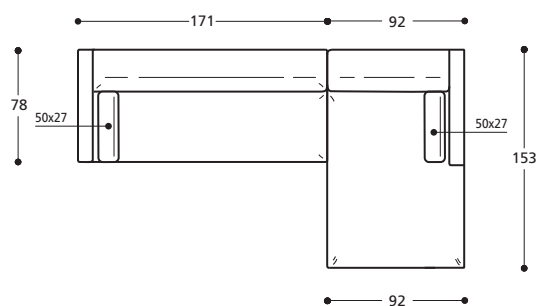
- 2 X **Art. 1686** ELEMENT 111
- 1 X **Art. 1963** POUF 66X66
- 2 X **Art. 0142** CUSHION "A CONCHIGLIA" 50X27



- 1 X **Art. 1680** SMALL ARMCHAIR 78X78
- 1 X **Art. 1690** ELEMENT 191
- 1 X **Art. 1694** CORNER 78X78
- 1 X **Art. 1688** ELEMENT 151
- 1 X **Art. 0114** SET 3 CUSHIONS "A SAPONETTA" 40X40



- 1 X **Art. 1692** ELEMENT 78 POUF WITH ARM 60X45
- 1 X **Art. 1685** SOFA 202 3SEATER LARGE
- 1 X **Art. 0113** CUSHION "A SAPONETTA" 40X40



- 1 X **Art. 1689** ELEMENT 171
- 1 X **Art. 1691** END WITH ARM 153
- 2 X **Art. 0142** CUSHIONS "A CONCHIGLIA" 50X27